

# WS<sup>®</sup> P-Brillant-Home HomeCinema



4:3

16:9

BE

BL



**Speziell für den Heimkinoeinsatz optimierte Motorleinwand mit starkem Motor und langer Lebensdauer.**

**Sehr gute Kombination aus modernem Design und einfacher und variabler Wand- und Deckenmontage durch Easy-Install-System.**

**Schweres mattweißes Tuch mit ausgezeichneter Planlage und schwarzer Rückseite. Dreieckiger Fallstab, der im Gehäuse verschwindet (ideal für Deckeneinbau). Besonders hoher schwarzer Vorlauf (außer 300 cm Leinwand) und 5 cm breiter schwarzer Rand.**

**Steckbares elektrisches Anschlusskabel. Optional mit Funk- und IR-Fernbedienung und 12V Steuerfunktion. 5 Jahre Garantie.**

**Neu: Auf Anfrage auch im 16:10 und 21:9 Format lieferbar.**

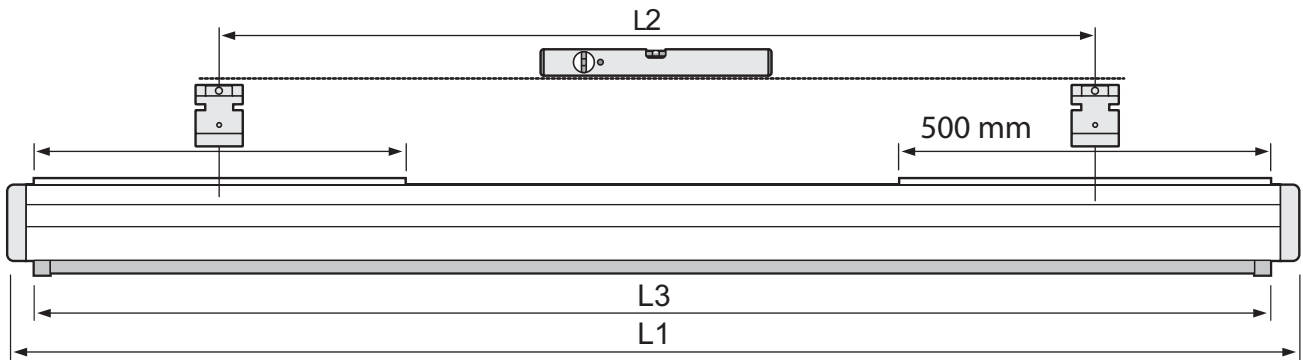
Leinwandtuch	Gain-Faktor
Mattweiß M	1,0

**Diese Leinwand ist in folgenden Größen lieferbar**

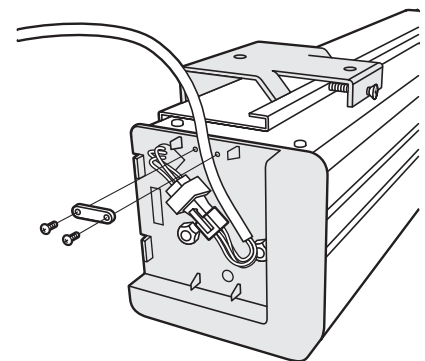
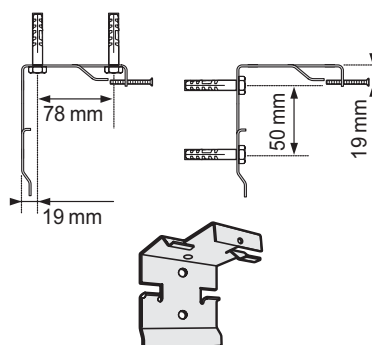
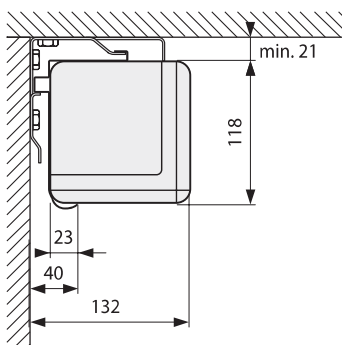
<b>4:3</b>	160x123, 180x138, 200x153, 240x183, 300x228 cm
<b>16:9</b>	160x90, 180x102, 200x117, 240x139, 300x173 cm

**Die Maße sind Außenmaße.**

# Technische Daten



	Nutzmass	L1	L2	L3
1600 mm	1460 mm	1715 mm	729 - 1529 mm	1620 mm
1800 mm	1680 mm	1915 mm	929 - 1729 mm	1820 mm
2000 mm	1900 mm	2135 mm	1149 - 1949 mm	2040 mm
2400 mm	2300 mm	2535 mm	1549 - 2349 mm	2440 mm
3000 mm	2900 mm	3135 mm	2149 - 2949 mm	3040 mm



Art.Nr.	Bezeichnung	BxH	Tuch	Vorlauf	Gewicht
30218001	WS-P-Brillant-Home 4:3	160x123	mattweiß M	62 cm	17 kg
30218002	WS-P-Brillant-Home 4:3	180x138	mattweiß M	46 cm	19 kg
30218003	WS-P-Brillant-Home 4:3	200x153	mattweiß M	29 cm	21 kg
30218004	WS-P-Brillant-Home 4:3	240x183	mattweiß M	5 cm	26 kg
12230	WS-P-Brillant-Home 4:3	300x228	mattweiß M	5 cm	33 kg
30218005	WS-P-Brillant-Home 16:9	160x90	mattweiß M	90 cm	17 kg
30218006	WS-P-Brillant-Home 16:9	180x102	mattweiß M	77 cm	19 kg
30218007	WS-P-Brillant-Home 16:9	200x117	mattweiß M	65 cm	21 kg
30218008	WS-P-Brillant-Home 16:9	240x139	mattweiß M	49 cm	26 kg
12235	WS-P-Brillant-Home 16:9	300x173	mattweiß M	5 cm	30 kg

Die angegebenen Werte stellen die Mittelwerte einer in Serienherstellung produzierten Einheit dar. Geringe Abweichungen sind im Einzelnen möglich. Bedingt durch fortlaufende technische Verbesserungen behalten wir uns das Recht vor, Design und die Spezifikation ohne vorherige Ankündigung zu ändern.